

# Tilslutning af TORRENT LED Lysbro 12V / 24V

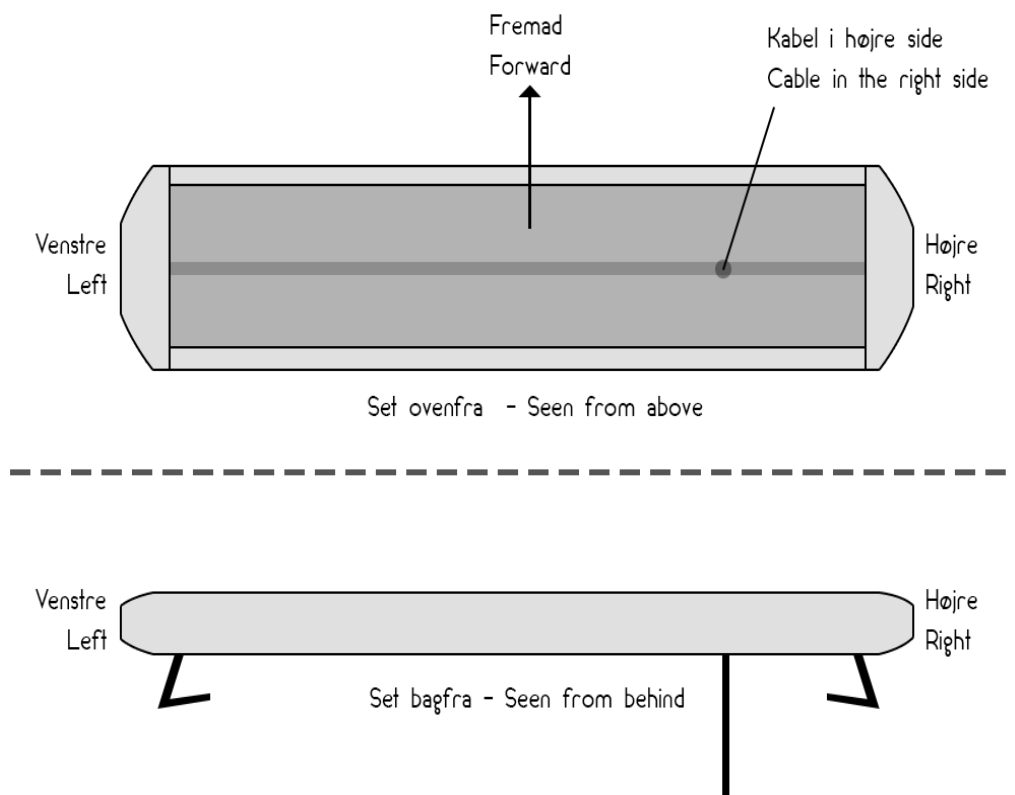
Nedenstående tilslutninger er blot et eksempel på standard setup. Den engelske vejledning har mere udførlige instruktioner og mere info. Der kan vælges altså andre kombinationer efter eget ønske.

Der kommer to ledninger ud fra Torrent Lysbroen, henholdsvis styrekabel med nedenstående farver, samt forsyningskabel med rød og sort ledning, der tilsluttes henholdsvis Plus og Minus på batteri.

Betjeningspanel	Styrekabel fra Torrent	Note
Rød		Forbindes til plus på batteri
Sort		Forbindes til minus på batteri
Orange	Orange	Bagside laver løbelys til venstre
Blå	Blå	Bagside laver løbelys til højre
Brun	Rød	Front og sider blinker
Gul	Gul	Front og side skifter blinkemønster
Grøn	Grøn	Natsænkning
Hvid	Hvid	Indikator-visning på betjeningspanel

## Placering af lysbro

Det er vigtigt at man er opmærksom på retningen af lysbroen. Kablerne der kommer ud fra den skal altid sidde i højre side, for at for/bag og højre/venstre passer.



# Connection of TORRENT LED light bar 12V / 24V

Below is just an example of a standard setup. The original manual has more detailed instructions. You can chose other combinations at your own discretion.

There are two wires that come out of the Torrent, the control cable with below cable, and a supply cable with red and black cable, that is connected to Plus and Minus on the batteri.

Control panel	Control cable from Torrent	Note
Red		Connected to plus on battery
Black		Connected to minus on battery
Orange	Orange	Rear side running light left
Blue	Blue	Rear side running light right
Brown	Red	Front and sides flashing
Yellow	Yellow	Front and side changes pattern
Green	Green	Low brightness (Class 2)
White	White	Indicator on control panel

## Placement of bar

It is important to notice the direction of the bar. The cable coming out of the bar will always be in the right side, which ensures that front/back and right/left is correct.

