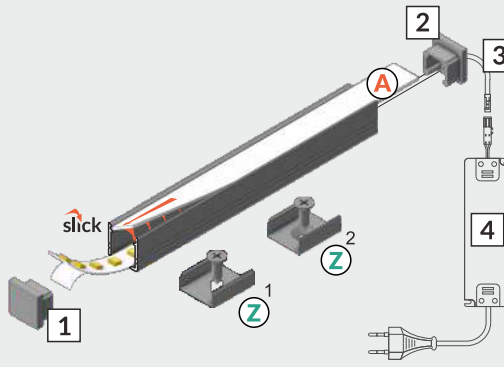
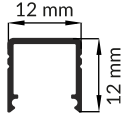


SMART10 A/Z

SURFACE PROFILE / NAWIERZCHNIOWY



- A** A slide cover klosz A wsuwany
- Z** 1 Z flexible mounting plate uchwyt Z sprężysty cone
- Z** 2 cone Z flexible mounting plate uchwyt Z sprężysty cone
- 1** SMART10 ending zaślepka SMART10
- 2** SMART10 ending with hole zaślepka SMART10 z otworem
- 3** power supply cable kabel zasilania
- 4** LED power supply zasilacz LED



scissors nożyczki



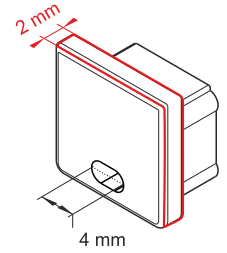
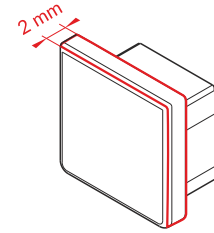
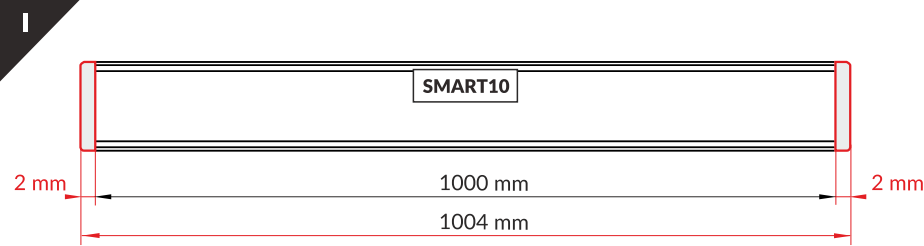
pliers kombinerki



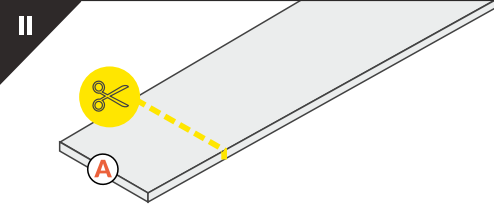
soldering iron lutownica



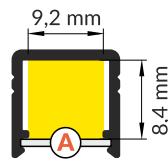
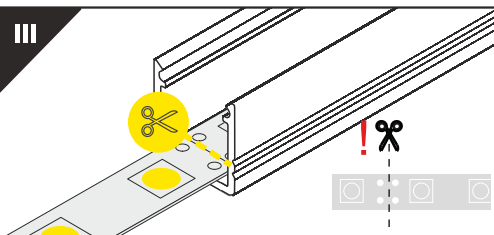
solder cyna



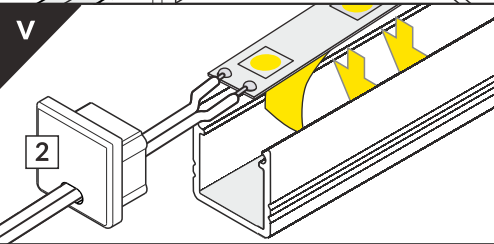
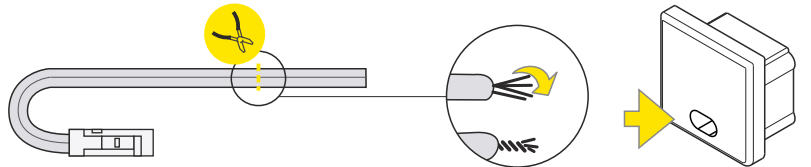
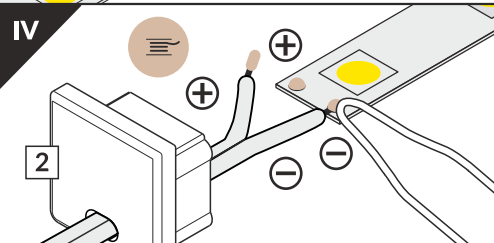
Note! Ending thickness increases the length of the luminaire (+ 2 x 2 mm).
Uwaga! Grubość zaślepki zwiększa długość oprawy (+ 2 x 2 mm).

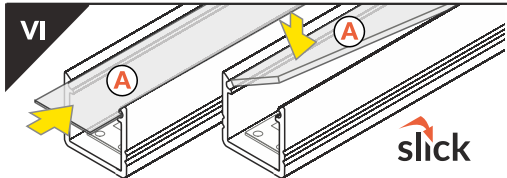


The length of the cover is equal to the length of the profile.
Długość klosza równa jest długości profilu.



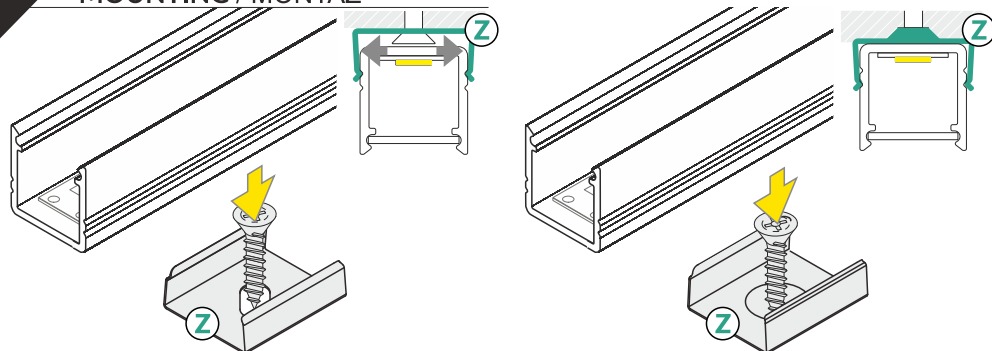
Dimensions of the space to install LED source
Wymiary przestrzeni do zamontowania źródła LED.





A slide cover / klosz A wsuwany

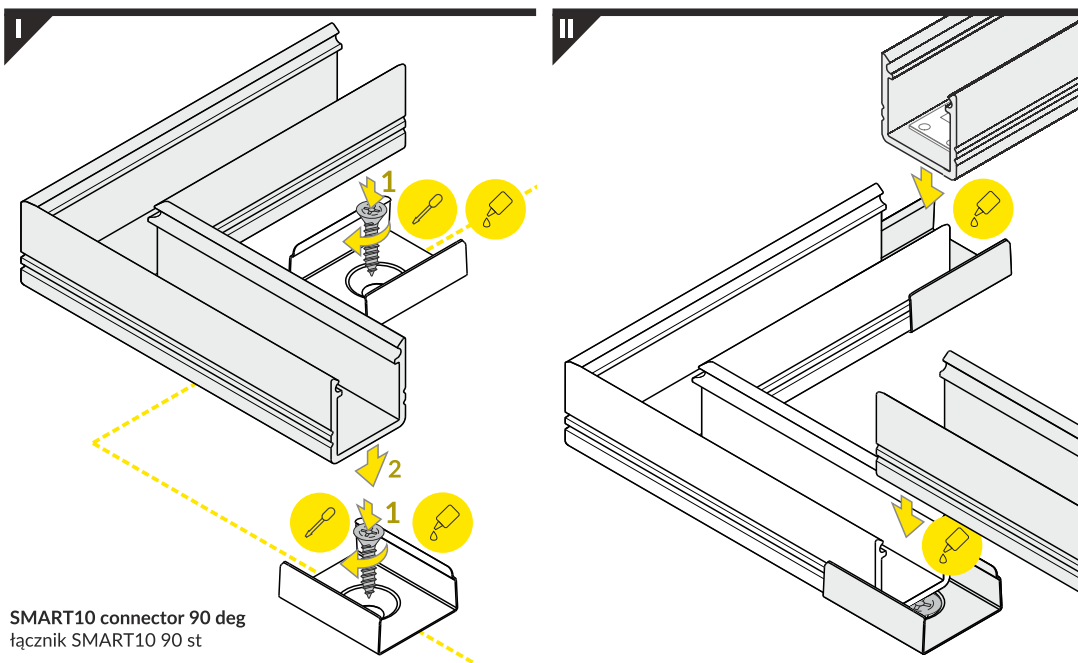
VII MOUNTING / MONTAŻ



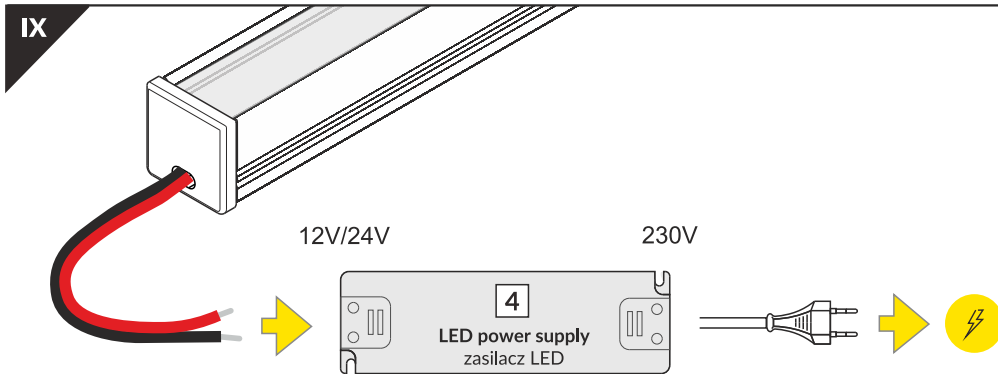
Z flexible mounting plate
uchwyt Z sprężysty

cone Z flexible mounting plate
uchwyt Z sprężysty cone

VIII CONNECTOR / ŁĄCZNIK



SMART10 connector 90 deg
łącznik SMART10 90 st



ACCESSORIES / AKCESORIA

- power switches
- controller + remote
- movement sensors
- włączniki
- sterownik + pilot
- czujniki ruchu

Check the rest - TOPMET catalogue or www.topmet.co.uk
Zobacz więcej - katalog TOPMET lub www.topmet.pl



www.topmet.pl